



ELEVATEUR A BANDE AVEC APPUIS - N250 N400

Les élévateurs à bandes sont utilisés pour transporter avec le plus grand soin du raisin entier, égrappé ou du marc de raisin.

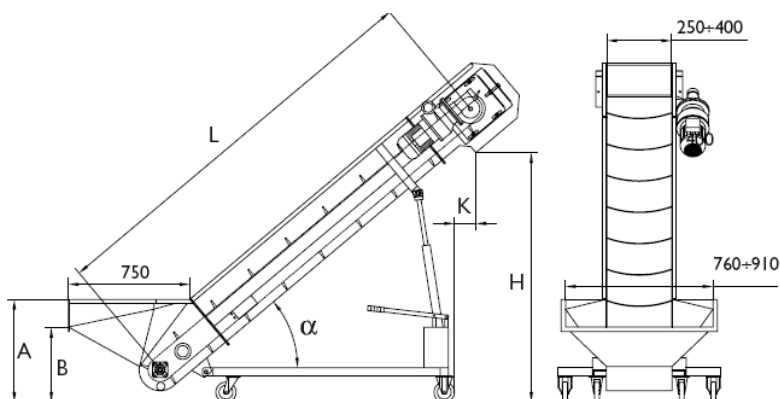
Les élévateurs à bandes série N250 et N400 sont pourvus d'un chariot avec deux roues fixes et deux pivotantes, pour faciliter les déplacements. Ils peuvent être construits de différentes longueurs, selon les exigences, et dotés de série d'un piston hydraulique contrôlé par une pompe manuelle pour le réglage en hauteur. Le transporteur à bande est en PVC, apte au contact avec les aliments, et il est doté d'appuis à profil concave H=50 mm. La structure du transporteur est à double canal pour faciliter le nettoyage entre la bande supérieure et la bande inférieure. En outre, le transporteur est doté d'un racleur avec un bassin de récupération. On peut l'équiper d'un variateur de vitesse.

N250 Scheda Tecnica

- **Produzione oraria**
Tonn./h 1+7
- **Potenza installata**
Kw 0,75
- **Peso macchina**
A. Kg. 180 - B. Kg. 200
C. Kg. 215 - D. Kg. 235
- **Peso variatore di giri**
Kg. 14

N400 Scheda Tecnica

- **Produzione oraria**
Tonn./h 2+10
- **Potenza installata**
Kw 0,75
- **Peso macchina**
A. Kg. 205 - B. Kg. 225
C. Kg. 245 - D. Kg. 265
- **Peso variatore di giri**
Kg. 14



MODELLO	L mm.	mm.	$\alpha = 35^\circ$	$\alpha = 40^\circ$	$\alpha = 45^\circ$	$\alpha = 50^\circ$
A. N250 / N400 x 2,5	2.500	A / B / H / K	710 / 540 / 1.390 / 240	640 / 470 / 1.540 / 130	560 / 390 / 1.680 / 0	480 / 310 / 1.800 / -120
B. N250 / N400 x 3,0	3.000	A / B / H / K	710 / 540 / 1.680 / 650	640 / 470 / 1.860 / 510	560 / 390 / 2.030 / 360	480 / 310 / 2.190 / 190
C. N250 / N400 x 3,5	3.500	A / B / H / K	710 / 540 / 1.960 / 730	640 / 470 / 2.180 / 570	560 / 390 / 2.390 / 380	480 / 310 / 2.570 / 180
D. N250 / N400 x 4,0	4.000	A / B / H / K	710 / 540 / 2.250 / 940	640 / 470 / 2.500 / 750	560 / 390 / 2.740 / 540	480 / 310 / 2.870 / 400