

**CDA**  
**CHABOT DELRIEU ASSOCIES**  
Fabricant d'Etiqueteuses Adhésives

**ESSENTIEL**  
**« 1 ou 2 postes de Pose – Réglage Manuel »**

**ETIQUETEUSE PAR SYSTEME ADHESIF**  
**MODELE AUTOMATIQUE**

**MACHINE EVOLUTIVE**  
**ESSENTIEL**

**CADENCE : Jusqu'à 800 Bouteilles/heure**



**CARACTERISTIQUES TECHNIQUES :**

◆ **C O N V O Y E U R   M O T O R I S E**

- **Profilé en aluminium** anodisé, crée par CDA ; recevant une chaîne à palettes en acétal largeur 82,5 mm.  
Commande par écran tactile
- Guides en acier inox diamètre 12mm réglable en largeur pour permettre le passage de bouteille,
- L'ensemble convoyeur/motorisation est fixé sur un châssis inox à roulettes, sur lequel est intégré le coffret électrique
- **Une table rectangulaire** en sortie d'une capacité de 30 bouteilles de 75 cl environ
- Diamètre maxi des bouteilles 110 mm
- Hauteur maxi des bouteilles 390 mm

# CDA

## CHABOT DELRIEU ASSOCIES

Fabricant d'Etiqueteuses Adhésives

### ◆ D I S T R I B U T E U R D E C A P S U L E S

- **Un plateau** de 500 par 430 mm
- Diamètre de capsules de 30 mm  $\pm$  2 mm
- Longueur de capsules de 30 à 60 mm
- Ejection de capsules par double soufflette dans un godet pivotant
- Dépose de la capsule sur goulot par vérin pneumatique traversant le godet
- **Centrage et maintien** du goulot
- **Centreur et maintien automatique** des bouteilles (**de la 37,5 à la 150 cl**)
- Réglage de la hauteur par manivelle

### ◆ S E R T I S S A G E

- **Sertisseuse** à 8 galets 2800 tours minute, indépendante, pilotée par vérin pneumatique de course 100 mm
- Hauteur de sertissage réglable facilement par détecteur magnétique avec repères
- Guidage par deux arbres chromés
- Réglage de la vitesse montée et/ou descente par 2 limiteurs de débit d'air
- **Centreur et maintien automatique** des bouteilles (**de la 37,5 à la 150 cl**)
- **Régulation de la cadence** (temps de blocage bouteille) par écran tactile

### ◆ E T I Q U E T A G E / C O N T R E E T I Q U E T A G E

- Piloté par des **moteurs asynchrones pour une précision au mm**
- Vitesse de rotation bouteille et étiquettes fixes
- De 8 mm à 185 mm de hauteur d'étiquetage réglable facilement par les plateaux
- Jusqu'à enrobant sur la bouteille pour la longueur
- Vitesse étiquette / contre-étiquette jusqu'à 700bts / heures

### MACHINE DE BASE EQUIPEE DE :

- **Un convoyeur motorisé** sur châssis inox mobile, avec écran tactile de commande
- **Un 1<sup>er</sup> poste** de pose « **Etiquette** »
- **Une table** rectangulaire en sortie d'une capacité de 30 bouteilles de 75 cl environ
- Un écran tactile de commande

### OPTIONS

- **Un poste** de pose **Contre-Etiquettes**

- **Une vis de sélection multi format** avec variateur de vitesse, permettant de cadencer l'arrivée des bouteilles au poste d'étiquetage

N.B : Obligatoire si le Distributeur de capsule et le Sertissage ne sont pas retenus.

N.B : Obligatoire si Dispositif de Sertissage thermique, sans Distributeur.

- **Un distributeur de capsules** ROM 700 avec un système de centrage automatique tous formats de bouteilles et goulots, **avec plateau de stockage**

#### Pour capsules (Rétractables)

- **Un poste de sertissage** « cloche thermique » double guidage, réglage facilité par détecteur, avec système de centrage automatique tous formats de bouteilles

#### Pour capsules (Etain – complexe alu lourd – complexe alu léger)

- **Un poste de sertissage** double guidage, réglage facilité par détecteur, un système de centrage automatique tous formats de bouteilles

- **Une cellule de repérage** « Etiquette » permettant de placer sur une bouteille déjà habillée, lors d'un 2<sup>ème</sup> passage, une médaille, un code barre, une contre étiquette...
- **Une cellule de repérage** « Cran » pour bouteilles avec blason

**CDA**  
**CHABOT DELRIEU ASSOCIES**  
Fabricant d'Etiqueteuses Adhésives

**IMPORTANT** :

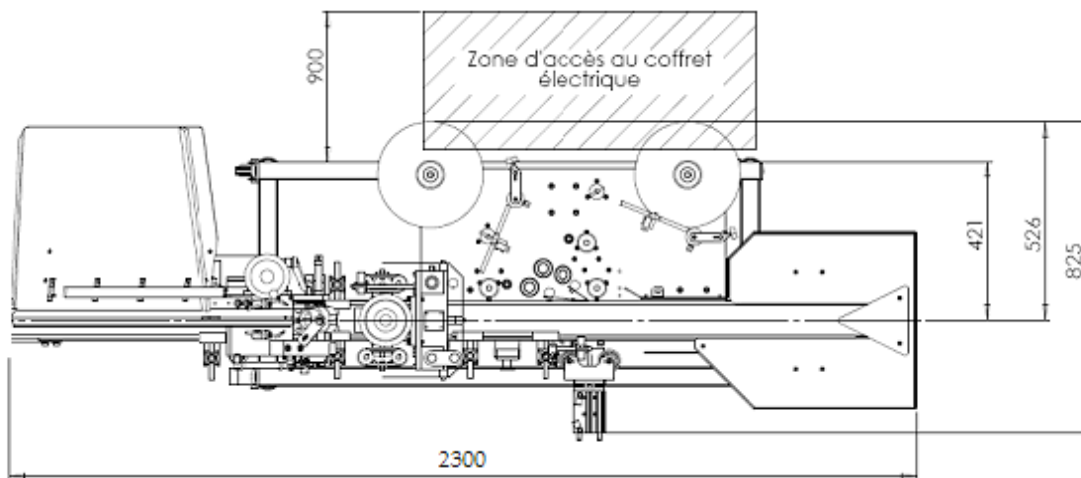
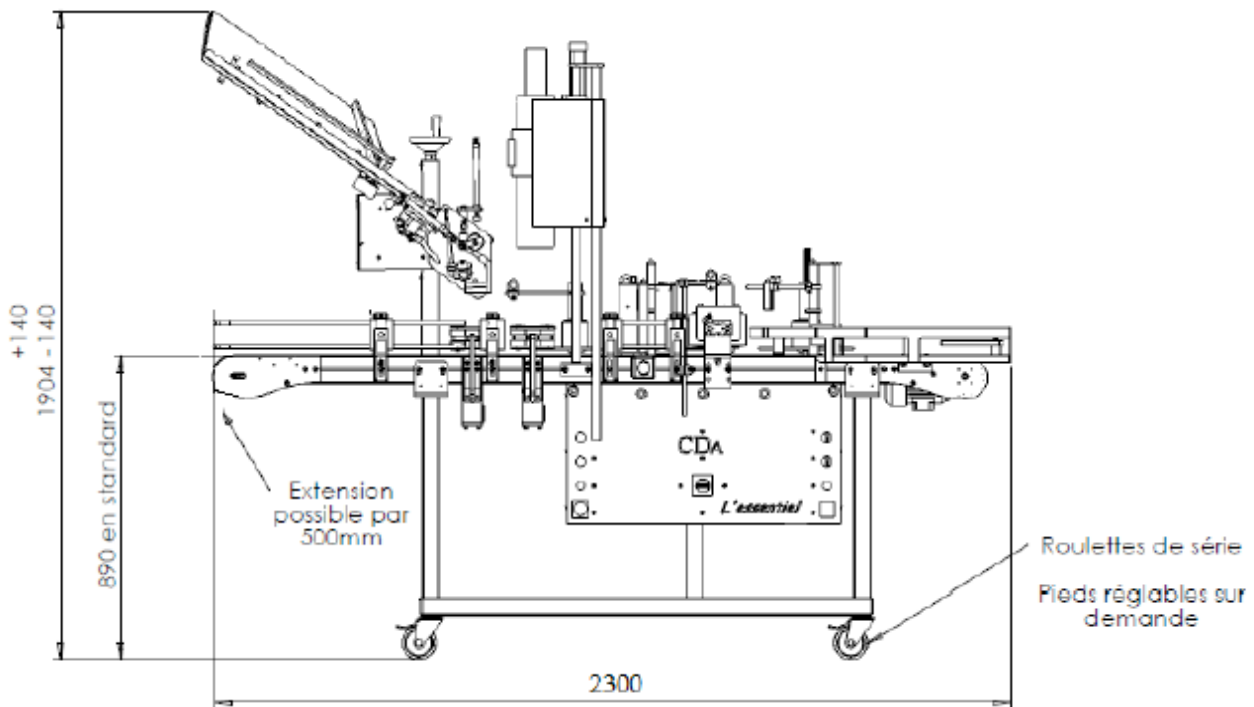
**NOS MACHINES N'ONT PAS BESOIN D'ETOILES POUR LES  
CHANGEMENTS DE FORMAT et LE CENTRAGE DES BOUTEILLES  
EST AUTOMATIQUE**

**PASSAGE de la 37,5 cl à la 150 cl  
SANS AUCUN REGLAGE NI PIECE DE CHANGE**

# CDA

## CHABOT DELRIEU ASSOCIES

Fabricant d'Étiqueteuses Adhésives



### SENS D'ENROULEMENT : Extérieur gauche

Dimensions des bobines :

- ◆ A : DIAMETRE MANDRIN = 75 MM
- ◆ B : DIAMETRE MAXI BOBINE = 260 MM
- ◆ C : HAUTEUR MAXI LAIZE = 185 MM
- ◆ D : ECHENILLAGE = 3 - 5 MM

QUALITE MINIMALE DU RUBAN UTILISE : 90 G

*Nota : Les bobines d'étiquettes doivent être conservées dans un endroit sec entre 15°C et 18°C.*

